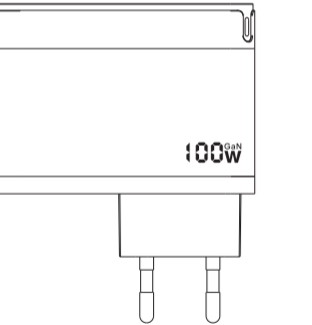


ІНСТРУКЦІЯ З ЕКСПЛУАТАЦІЇ ТА БЕЗПЕКИ МЕРЕЖЕВИЙ ЗАРЯДНИЙ ПРИСТРІЙ

Walker WH-47



Дякуємо, що придбали продукцію TM WALKER!

WALKER WH-47 — це зарядний пристрій, призначений для заряджання електронних пристроїв (смартфонів, планшетів, тощо) та інших сумісних цифрових пристроїв від мережі змінного струму.

ОСОБЛИВІСТЬ: ТЕХНОЛОГІЯ GAN

GaN (Gallium Nitride – нітрид галію) – це вид напівпровідникового матеріалу, що використовується у виробництві потужних електронних пристроїв, як от зарядних пристроїв, блоків живлення та інших електричних приладів. Технологія GaN дозволяє розробляти компактніші та потужніші зарядні пристрої, а також робить їх швидшими та ефективнішими.

▲ Уважно та ретельно прочитайте наступні інструкції та примітки!

ТЕХНІЧНІ ХАРАКТЕРИСТИКИ

Конфігурація	Adapter
Тип штекера	Euro
Загальна кількість портів	2
Вхідна напруга	100-245V~ 50/60Hz
Вихідні порти	USB-A + USB-C1 + USB-C2
Вихід: USB-A QC3.0	5V=3A, 9V=3A, 12V=2.91A, 15V=2.3A, 20V=1.75A 35W Max
USB-C1 PD3.0	5V=3A, 9V=3A, 12V=2.91A, 15V=2.3A 20V=1.75A 35W Max
USB-C2 PD3.0	5V=3A, 9V=3A, 12V=3A, 15V=3A, 20V=3.25A 65W Max
USB-C3 PD3.0	5V=3A, 9V=3A, 12V=3A, 15V=3A, 20V=3.25A 65W Max
PPS USB-C1	3.3-11V=3A
PPS USB-C2/USB-C3	3.3-5.9V=3A, 5.9-11V=4.5A

USB-A+USB-C1+USB-C2	5V=3A+65W
USB-A	5V=1.5A
USB-C1	5V=1.5A
USB-C2	5V=3A, 9V=3A, 12V=3A, 15V=3A, 20V=3.25A
USB-A+USB-C1+USB-C3	5V=3A+65W
USB-A	5V=1.5A
USB-C1	5V=1.5A
USB-C3	5V=3A, 9V=3A, 12V=3A, 15V=3A, 20V=3.25A
USB-C1+USB-C2	35W+65W
USB-C1	5V=3A, 9V=3A, 12V=2.91A, 15V=2.3A, 20V=1.75A
USB-C2	5V=3A, 9V=3A, 12V=3A, 15V=3A, 20V=3.25A
USB-C1+USB-C3	35W+65W
USB-C1	5V=3A, 9V=3A, 12V=2.91A, 15V=2.3A, 20V=1.75A
USB-C3	5V=3A, 9V=3A, 12V=3A, 15V=3A, 20V=3.25A
USB-A+USB-C2	35W+65W
USB-A	5V=3A, 9V=3A, 12V=2.91A, 15V=2.3A, 20V=1.75A
USB-C2	5V=3A, 9V=3A, 12V=3A, 15V=3A, 20V=3.25A
USB-A+USB-C3	35W+65W
USB-A	5V=3A, 9V=3A, 12V=2.91A, 15V=2.3A, 20V=1.75A
USB-C3	5V=3A, 9V=3A, 12V=3A, 15V=3A, 20V=3.25A
USB-A+USB-C2	35W+65W
USB-A	5V=3A, 9V=3A, 12V=2.91A, 15V=2.3A, 20V=1.75A
USB-C2	5V=3A, 9V=3A, 12V=3A, 15V=3A, 20V=3.25A
USB-A+USB-C3	35W+65W
USB-A	5V=3A, 9V=3A, 12V=2.91A, 15V=2.3A, 20V=1.75A
USB-C3	5V=3A, 9V=3A, 12V=3A, 15V=3A, 20V=3.25A
USB-C2+USB-C3	5V=1.5A+5V=1.5A
USB-A+USB-C1	5V=1.5A+5V=1.5A

USB-A+USB-C2+USB-C3	35W
USB-A	5V=3A, 9V=3A, 12V=2.91A, 15V=2.3A, 20V=1.75A
USB-A	5V=1.5A
USB-C2	5V=1.5A
USB-C3	5V=1.5A
USB-C1+USB-C2+USB-C3	35W
USB-C1	5V=3A, 9V=3A, 12V=2.91A, 15V=2.3A, 20V=1.75A
USB-C1	5V=1.5A
USB-C2	5V=1.5A
USB-C3	5V=1.5A
USB-A+USB-C1+USB-C2+	
USB-C3	5V=1.5A
USB-A	5V=1.5A
USB-C1	5V=1.5A
USB-C2	5V=1.5A
Плата	залежна
Максимальна вихідна потужність	35W+65W=100W
Температурний діапазон роботи	Максимальна температура 65°C
Смарт-чип з адаптивним керуванням потужності	ASBB65AM+AS7232AP+FM836DP35
Балансування навантаження	так
Режим малострумного заряджання	так
Багаторівневе заряджання	так
Протоколи (стандарт) дротової зарядки	QC 3.0/AFC/SCP/SUPER VOOC/PD3.0/PPS

Технології	GAN
Система захисту (від перепадів напруги, від перегріву, від короткого замикання, від перенапруги)	так
Автоматичне від'єднання при повному заряді	так
Стійкість до падінь	стандарт YD/T 4156-2022
Вологозахист / Пилоізоляція	IP20
Індикатор заряду	так
Матеріал	ABS+PC
Клас горючості матеріалу	V0
Розмір	75×32.5×92.2мм
Вага	140г

ІНСТРУКЦІЇ З БЕЗПЕКИ

Викладена в інструкції інформація про зарядний пристрій призначена для ознайомлення з принципом його роботи. Зберігайте цю інструкцію в доступному місці та передавайте її усім наступним користувачам. Дотримуйтесь інструкції з техніки безпеки під час використання пристрою.

Забороняється:

- розбирати та модифікувати зарядний пристрій або аксесуари до нього;
- самостійно ремонтувати зарядний пристрій або аксесуари до нього;
- використовувати пристрій у вологих приміщеннях, зберігати його поблизу води, занурювати його у воду чи інші рідини;
- використовувати пристрій або аксесуари для нього з видимими механічними пошкодженнями;
- під час використання пристрою накривати його будь-яким матеріалом або класти на нього будь-які предмети;
- брати пристрій або аксесуари до нього мокрими руками;
- використовувати пристрій поблизу опалювальних приладів, інших

джерел тепла чи вогню або під прямими сонячними променями;

- залишати пристрій під'єднаним до джерела живлення після використання.

Застереження:

- мережевий зарядний пристрій призначений для використання лише в сухих вентильованих приміщеннях;
- перед кожним використанням переконайтесь у цілісності пристрою та аксесуарів до нього;
- поводьтесь з пристроєм обережно! Пристрій може бути пошкоджений від ударів або падіння навіть із невеликої висоти;
- переконайтесь, що пристрій працює від розетки, яка розташована в легкодоступному місці;
- використовуйте зарядний пристрій тільки з сумісними за технічними характеристиками приладами;
- після використання пристрою обов'язково від'єднайте його від джерела живлення;
- використовуйте мережевий зарядний пристрій тільки тільки з технічно правильно встановленими розетками із заземленням;
- перед під'єднанням до електромережі переконайтесь, що електрична напруга, зазначена в технічних характеристиках, відповідає напрузі приладу;
- зберігайте в недоступних для дітей місцях!

ІНСТРУКЦІЇ З ВИКОРИСТАННЯ

Під'єднання:

- Вставте зарядний пристрій у відповідну розетку змінного струму.
- Вставте зарядний кабель у відповідний роз'єм зарядного пристрою.
- Під'єднайте зарядний кабель до пристрою, який потрібно зарядити.
- Пристрій почне заряджатися автоматично. Процес заряджання відобразиться на під'єднаному пристрої.
- Після завершення заряджання від'єднайте кабель від пристрою, який

заряджається, а потім від'єднайте зарядний пристрій від розетки.

ОБСЛУГОВУВАННЯ ТА ДОГЛЯД

Очищуйте пристрій лише сухою тканиною. Не використовуйте агресивні хімічні засоби.

Регулярно перевіряйте кабелі та корпус на наявність пошкоджень.

ВІДПОВІДНІСТЬ

Відповідає санітарним нормам України, вимогам безпеки згідно Технічного регламенту низьковольтного електричного обладнання (ПКМУ №1077) та Технічного регламенту обмеження використання деяких небезпечних речовин в електричному та електронному обладнанні (ПКМУ №139).

- Увага! Не залишайте зарядний пристрій під'єднаним до джерела живлення після використання!
- Під'єднання кінцевих пристроїв:
- Дотримуйтесь інструкцій з експлуатації кінцевого пристрою.

ВІДПОВІДАЛЬНІСТЬ

Виробник не несе відповідальності та не надає гарантію у випадку пошкодження, що виникли внаслідок неправильного та неналежного використання зарядного пристрою або недотримання інструкцій з експлуатації та/або безпеки.

Використовуйте зарядний пристрій тільки за цільовим призначенням і дотримуйтесь інструкцій з експлуатації та безпеки.

ІНСТРУКЦІЇ ЩОДО УТИЛІЗАЦІЇ

Не викидайте пристрій або аксесуари до нього разом із побутовими відходами. Здавайте їх в спеціалізовані пункти збору електронних відходів згідно з законодавчими нормами. Утилізуйте пакувальний матеріал відповідно до локальних правил утилізації.

ДЕКЛАРАЦІЯ ВІДПОВІДНОСТІ

Цей продукт, мережевий зарядний пристрій WH-47, виробництва Guangzhou Walker International Trading Company, Ltd., відповідає

вимогам таких директив ЄС:

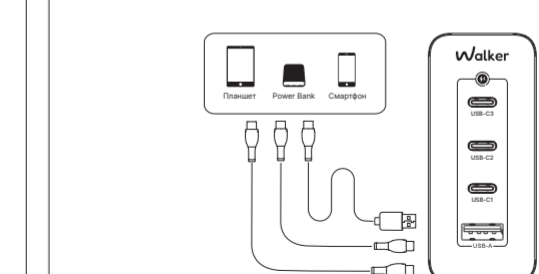
- 2014/35/EU Low Voltage
- 2014/30/EU Electromagnetic compatibility
- 2015/863/EU 2011/65/EU RoHS

Продукт пройшов всі необхідні тести щодо безпеки, пов'язані з електромагнітною сумісністю (2014/30/EU) та низькою напругою (2014/35/EU), а також обмеження використання небезпечних речовин згідно з Директивою RoHS 2011/65/EU (Restriction of Hazardous Substances).

З повним текстом декларації відповідності вимогам ЄС можна ознайомитися тут: <https://walker.pro> > WH-47 > Files або перейшовши за QR-кодом

КОМПЛЕКТАЦІЯ:

- Мережевий зарядний пристрій x1
- Інструкція з експлуатації та безпеки x1
- Дата-кабель (за наявності) x1



Виробник: «Гуанчжоу Волкер Інтернейшнл Трейдінг Компані» («Guangzhou Walker International Trading Company, Ltd.»), Китай. Представник імпортера в Україні: ТОВ "СТИЛЬКОМ", м. Київ, вул. Грушевського Михайла, буд. 28/2, НП №43. Тел.: +380 44 258 0333

CE, RoHS, PAP, UA

LUCID NUMBER: DE 3181841522675 Гарантійний термін: 24 місяці
WEEE NUMBER: DE 67098608 Термін експлуатації: необмежений

www.walker.pro